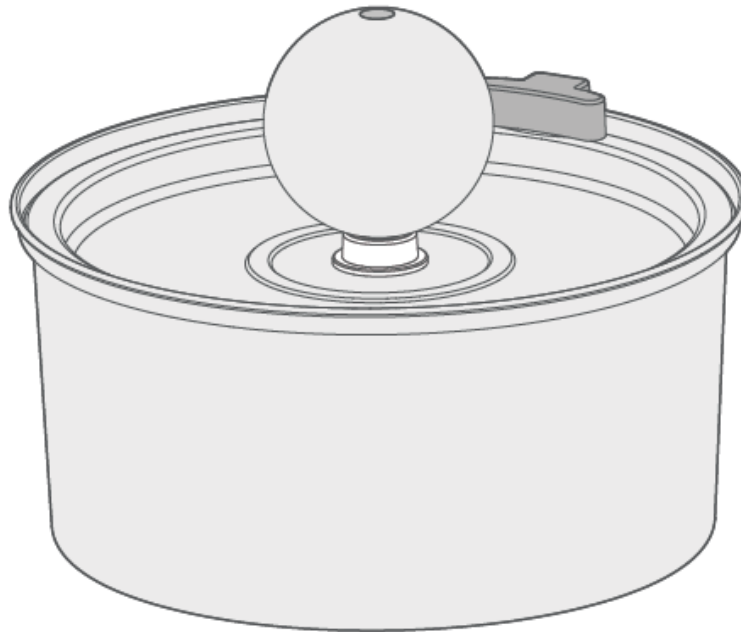


05562: PET WATER FOUNTAIN, ROUND DESIGN, STAIN.STEEL, 3.2L



ΟΔΗΓΙΕΣ ΦΡΟΝΤΙΔΑΣ

Για να παρέχετε στο κατοικίδιό σας φρέσκο και καθαρό νερό συνεχώς, θυμηθείτε αυτές τις τρεις απλές εργασίες:

1. Γεμίστε το δοχείο συχνά.

Διατηρήστε τη στάθμη του νερού. Η αντλία έχει σχεδιαστεί για να λειτουργεί σε νερό βάθους τουλάχιστον μίας ίντσας. Εάν η αντλία στεγνώσει, μπορεί να δυσλειτουργήσει.

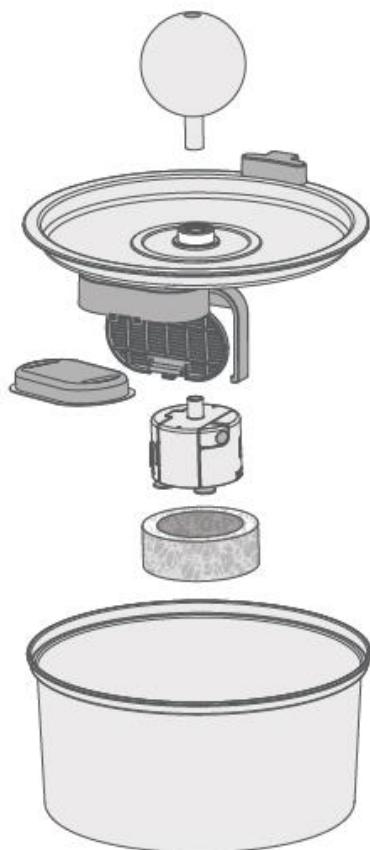
2. Καθαρίστε την αντλία & το σιντριβάνι.

Ξεχωρίστε την αντλία και το σιντριβάνι και καθαρίστε τα με σαπούνι και νερό κάθε δύο με τέσσερις εβδομάδες. Προσοχή: να μην μπει σαπούνι στα φίλτρα, γιατί δεν ξεβγάζεται.

3. Αντικαταστήστε τα φίλτρα.

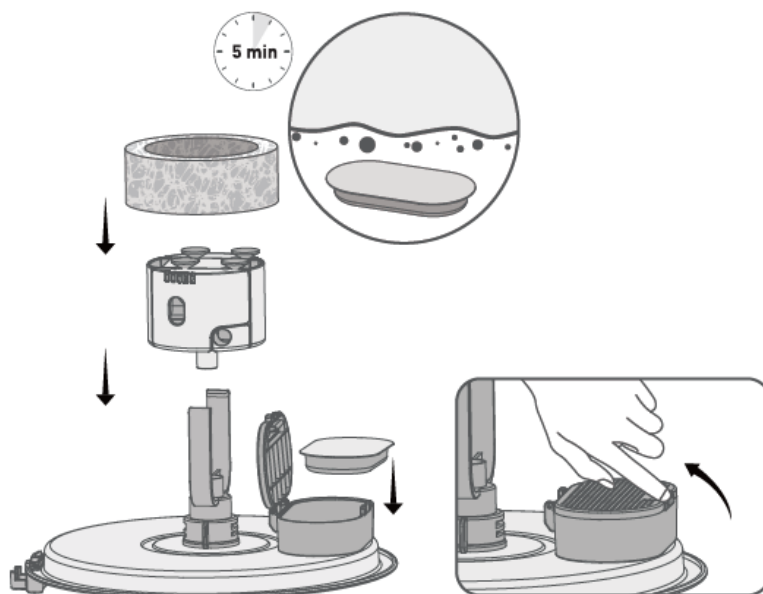
Αντικαταστήστε το φίλτρο άνθρακα κάθε τέσσερις εβδομάδες όταν καθαρίσετε το σιντριβάνι σας. Αντικαταστήστε το σπογγώδες φίλτρο κάθε δύο μήνες.

ΠΕΡΙΧΟΜΕΝΑ ΣΥΣΚΕΥΑΣΙΑΣ



ΟΔΗΓΙΕΣ ΕΓΚΑΤΑΣΤΑΣΗΣ

1. Τοποθετήστε πρώτα το στήριγμα της αντλίας και μετά τοποθετήστε την αντλία μέσα στο σφουγγάρι. Τοποθετήστε το φίλτρο ενεργού άνθρακα στη θήκη για το φίλτρο και κλείστε το.



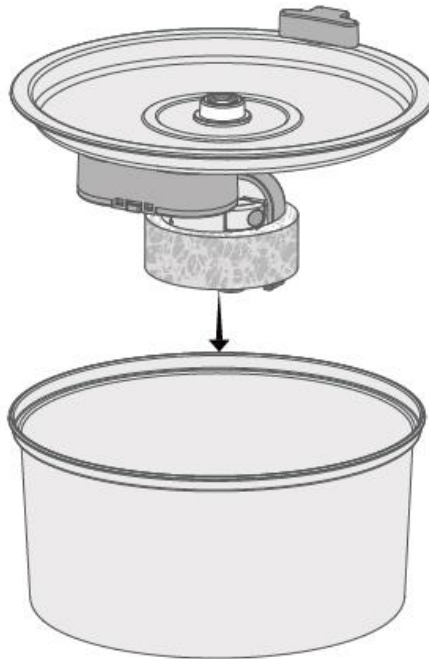
Μουλιάζουμε το φίλτρο σε ένα καθαρό μπολ με νερό για 5 λεπτά.

Σημειώσεις:

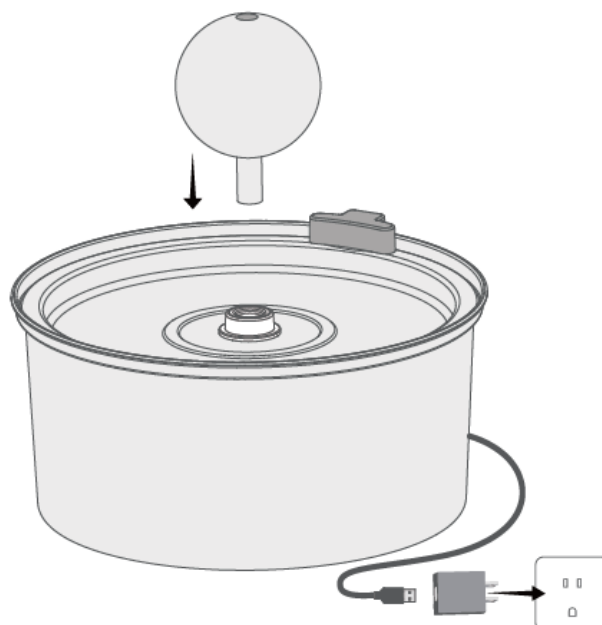
α. Το φίλτρο πρέπει να είναι πλήρως εμποτισμένο πριν ανοίξει το σιντριβάνι, διαφορετικά, το νερό μπορεί να μην διαχυθεί μέσω του φίλτρου και να προκαλέσει υπερχειλίση.

β. Μην μουλιάζετε το φίλτρο στη δεξαμενή του σιντριβανιού για να αποφύγετε τη σκόνη στην επιφάνεια του νερού.

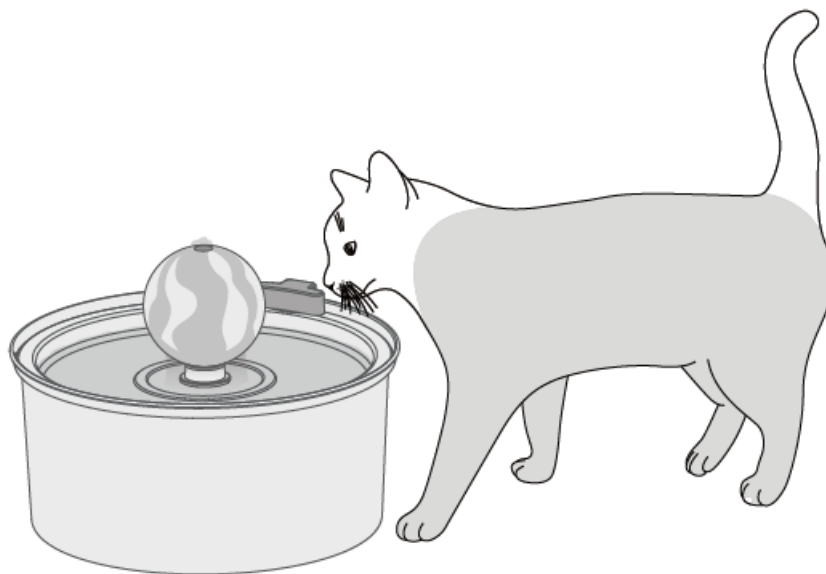
2. Ανοίξτε το κάλυμμα, τοποθετήστε ξανά το κάλυμμα και σφραγίστε.



3. Τοποθετήστε τη βρύση και συνδέστε το φορτιστή.



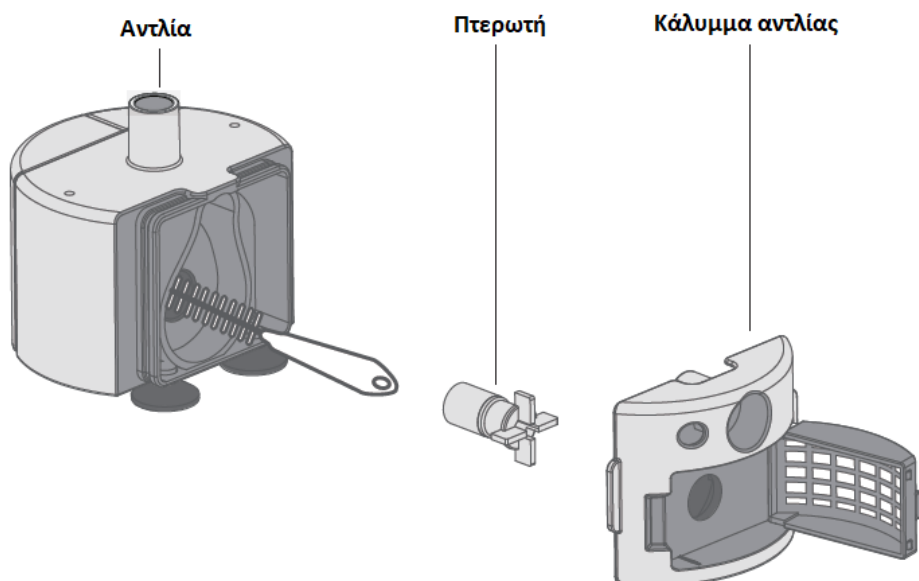
ΟΔΗΓΙΕΣ ΧΡΗΣΗΣ



Τοποθετήστε το σιντριβάνι εκεί που θα το χρησιμοποιεί το κατοικίδιό σας. Γεμίστε το μπολ με νερό, αφήνοντας μισή ίντσα χώρο μεταξύ του νερού και του χείλους. Βεβαιωθείτε ότι τα χέρια σας, το καλώδιο και ο φορτιστής είναι στεγνά, και στη συνέχεια, συνδέστε το σιντριβάνι σε μια πρίζα.

Καθαρίστε την αντλία και το σιντριβάνι κάθε δύο εβδομάδες.

Αφαιρέστε το κάλυμμα της αντλίας και την πτερωτή. Χρησιμοποιήστε ένα βουρτσάκι για να καθαρίσετε τα μέρη με νερό.



ΠΡΟΣΟΧΗ!

1. Φροντίστε να κλείσετε και να αποσυνδέσετε την παροχή ρεύματος για ασφάλεια όταν ο εξοπλισμός δεν είναι σε χρήση.
2. Αυτό το προϊόν προορίζεται μόνο για χρήση σε εσωτερικούς χώρους.
3. Ο φορτιστής και το καλώδιο δεν πρέπει να πλημμυρίσουν κατά τον καθαρισμό.
4. Αυτό το προϊόν δεν επιτρέπεται να λειτουργεί χωρίς νερό.
5. Αποσυνδέστε την παροχή ρεύματος πριν από τη συντήρηση και τον καθαρισμό του μηχανήματος.