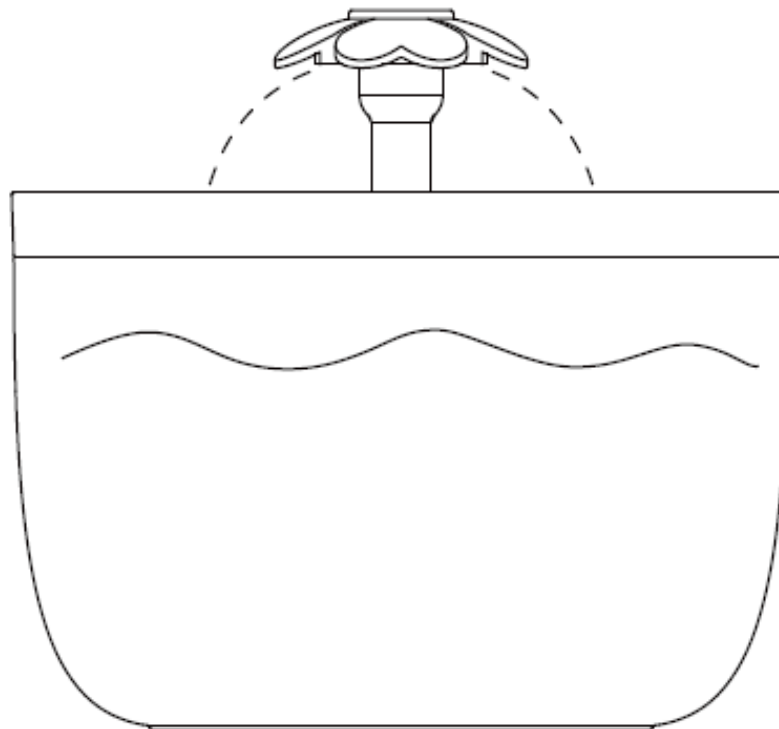


# 05565 + 05566: PET WATER FOUNTAIN, 2L, WITH LED LIGHT, MATERIAL ABS+PP



## ΠΡΟΣΟΧΗ

Διαβάστε προσεκτικά όλες τις οδηγίες πριν επιχειρήσετε να χρησιμοποιήσετε αυτήν τη συσκευή.

- Προορίζεται για χρήση μόνο με σκύλους και γάτες.
- ΜΟΝΟ για εσωτερική χρήση!
- Για να αποφύγετε την πιθανότητα να βραχεί το φις ή η πρίζα. Τοποθετήστε το τροφοδοτικό στην υψηλότερη θέση του σιντριβανιού.
- Λειτουργεί με μετασχηματιστή DC 5V, τροφοδοτικό άλλης μάρκας απαγορεύεται.
- Μην αφήνετε τη στάθμη του νερού να πέσει κάτω από την αντλία, διαφορετικά η αντλία μπορεί να στεγνώσει και να καεί.
- Βεβαιωθείτε ότι το καλώδιο δεν έχει ξεφτισμένα ή εκτεθειμένα σύρματα λόγω πιθανής μάσησης του καλωδίου από το κατοικίδιο.
- Τοποθετήστε το σιντριβάνι κατοικίδιων σε μια προστατευμένη επιφάνεια, για να προστατεύσετε το δάπεδο από πιθανή ζημιά από το νερό σε περίπτωση διαρροής.
- Πετάξτε όλα τα υλικά συσκευασίας σωστά. Ορισμένα αντικείμενα μπορεί να συσκευάζονται σε σακούλες. Αυτές οι σακούλες θα μπορούσαν να προκαλέσουν ατύχημα.

## ΑΝΤΙΜΕΤΩΠΙΣΗ ΠΡΟΒΛΗΜΑΤΩΝ

- **Πόσο συχνά πρέπει να αλλάζω το φίλτρο;**

Το φίλτρο άνθρακα και το σπογγώδες φίλτρο πρέπει να αλλάζονται κάθε 2 έως 4 εβδομάδες, ανάλογα με τον αριθμό των κατοικίδιων που χρησιμοποιούν το σιντριβάνι. Το να έχετε περισσότερα κατοικίδια που χρησιμοποιούν το σιντριβάνι θα αυξήσει την περιεκτικότητα σε σάλιο και τα υπολείμματα στο νερό, επομένως το φίλτρο θα πρέπει να αλλάζεται πιο συχνά.

- **Γιατί βρίσκω μικρά μαύρα σωματίδια στο σιντριβάνι του κατοικίδιου μου;**

Είναι σύνηθες να διαρρεύσει κάποια υπολειμματική σκόνη άνθρακα από το φίλτρο. Αυτό είναι απολύτως φυσιολογικό και δεν είναι επιβλαβές για το κατοικίδιό σας με κανέναν τρόπο. Για να αποτρέψετε την πτώση της σκόνης από άνθρακα, ξεπλύνετε καλά το φίλτρο κάτω από τρεχούμενο νερό πριν το τοποθετήσετε μέσα στο σιντριβάνι.

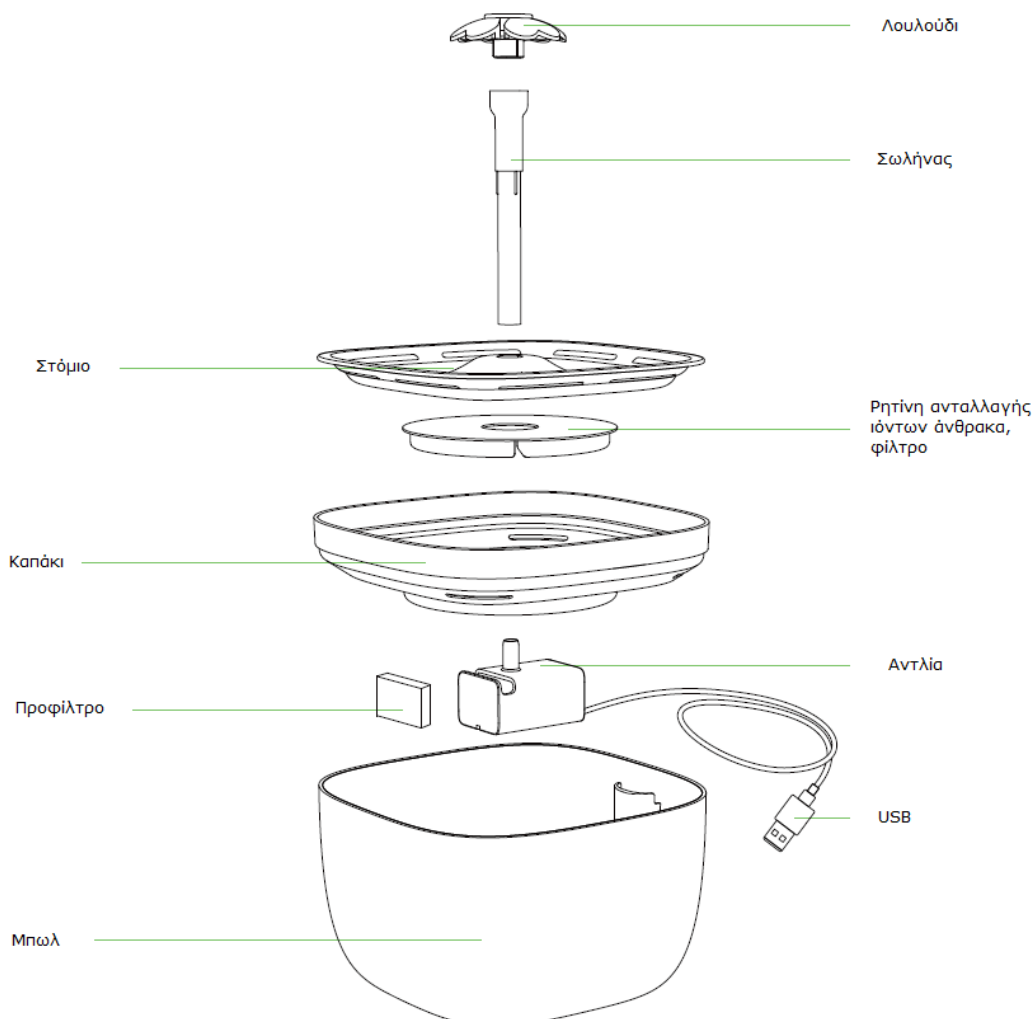
- **Πόσο συχνά πρέπει να καθαρίζω το σιντριβάνι;**

Το σιντριβάνι πρέπει να είναι καθαρό τουλάχιστον κάθε δύο εβδομάδες. Καθαρίστε το μία φορά την εβδομάδα εάν ζείτε σε περιοχή με σκληρό νερό.

- **Γιατί τόσες φυσαλίδες στο νερό?**

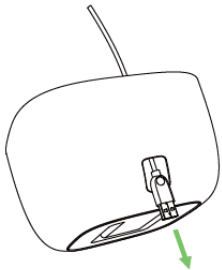
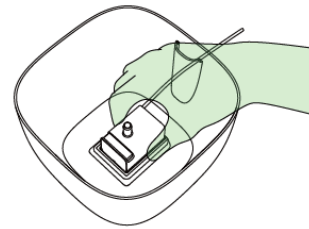
Όταν η στάθμη του νερού πέσει κάτω από την αντλία και ρουφάει αέρα η αντλία, δημιουργούνται φυσαλίδες.

## ΠΕΡΙΕΧΟΜΕΝΑ ΣΥΣΚΕΥΑΣΙΑΣ

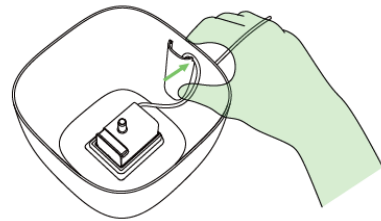


## Συναρμολόγηση αντλίας

1. Πάρτε το μπολ και τοποθετήστε την αντλία μέσα στην τετράγωνη εσοχή



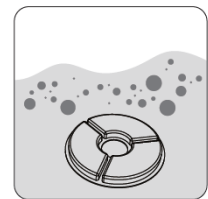
2. Τοποθετήστε το βύσμα του καλωδίου ρεύματος πάνω και μέσα από τον ανυψωμένο στύλο



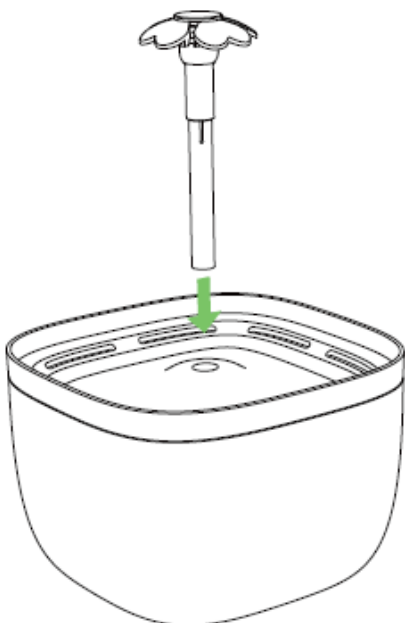
3. Τοποθετήστε το καλώδιο τροφοδοσίας στην εγκοπή

## Φίλτρο

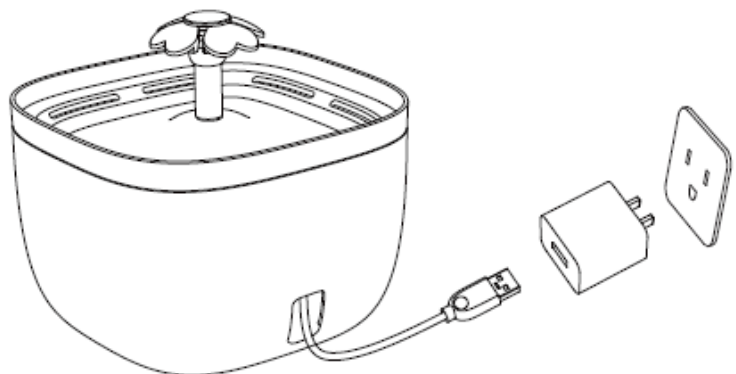
Εμποτίστε και ξεπλύνετε καλά το φίλτρο με κρύο νερό για να αφαιρέσετε τυχόν περίσσεια και χαλαρή σκόνη άνθρακα.



## Συναρμολογήστε τη βρύση νερού και ενεργοποιήστε



Τοποθετήστε τη βρύση νερού



Συνδέστε τον αντάπτορα

## Καθαρισμός σιντριβανιού

- Απενεργοποιήστε πριν καθαρίσετε το σιντριβάνι.
- Καθαρίστε το σιντριβάνι με νερό ή αφρό με ουδέτερο απορρυπαντικό.
- Το σπογγώδες φίλτρο μπορεί να καθαριστεί μόνο με νερό. Απορρυπαντικό δεν επιτρέπεται.
- Ζεστό νερό, βενζίνη, οινόπνευμα ή οργανικός διαλύτης δεν επιτρέπεται για να καθαρίσετε το σιντριβάνι.
- Πλένεται στο πλυντήριο πιάτων, αλλά με εξαίρεση την αντλία.

## Καθαρισμός αντλίας

1. Αφαιρέστε το προφίλτρο
2. Αφαιρέστε το κάλυμμα της αντλίας
3. Αφαιρέστε το καπάκι της πτερωτής
4. Αφαιρέστε την πτερωτή και καθαρίστε τα εξαρτήματα με σαπούνι και ζεστό νερό

