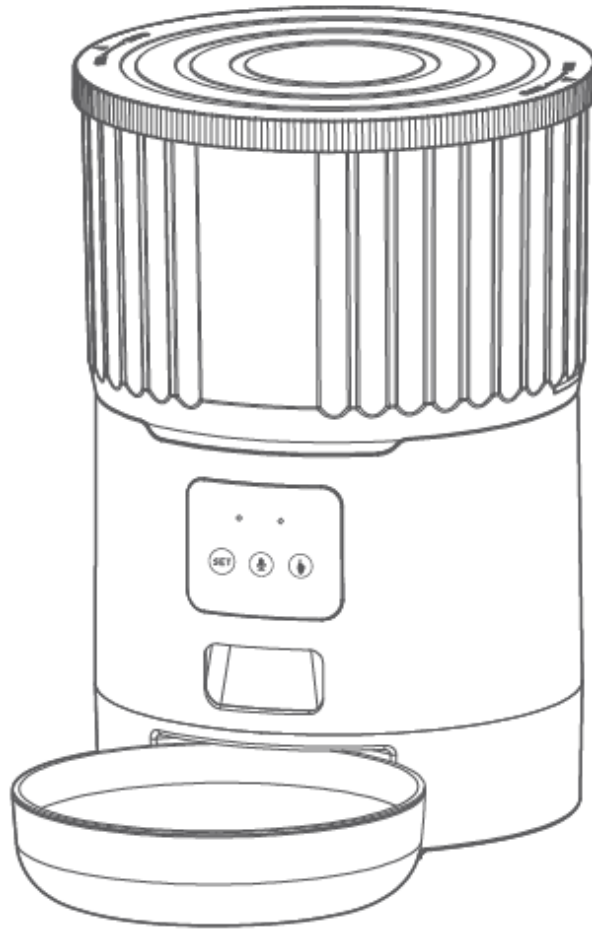


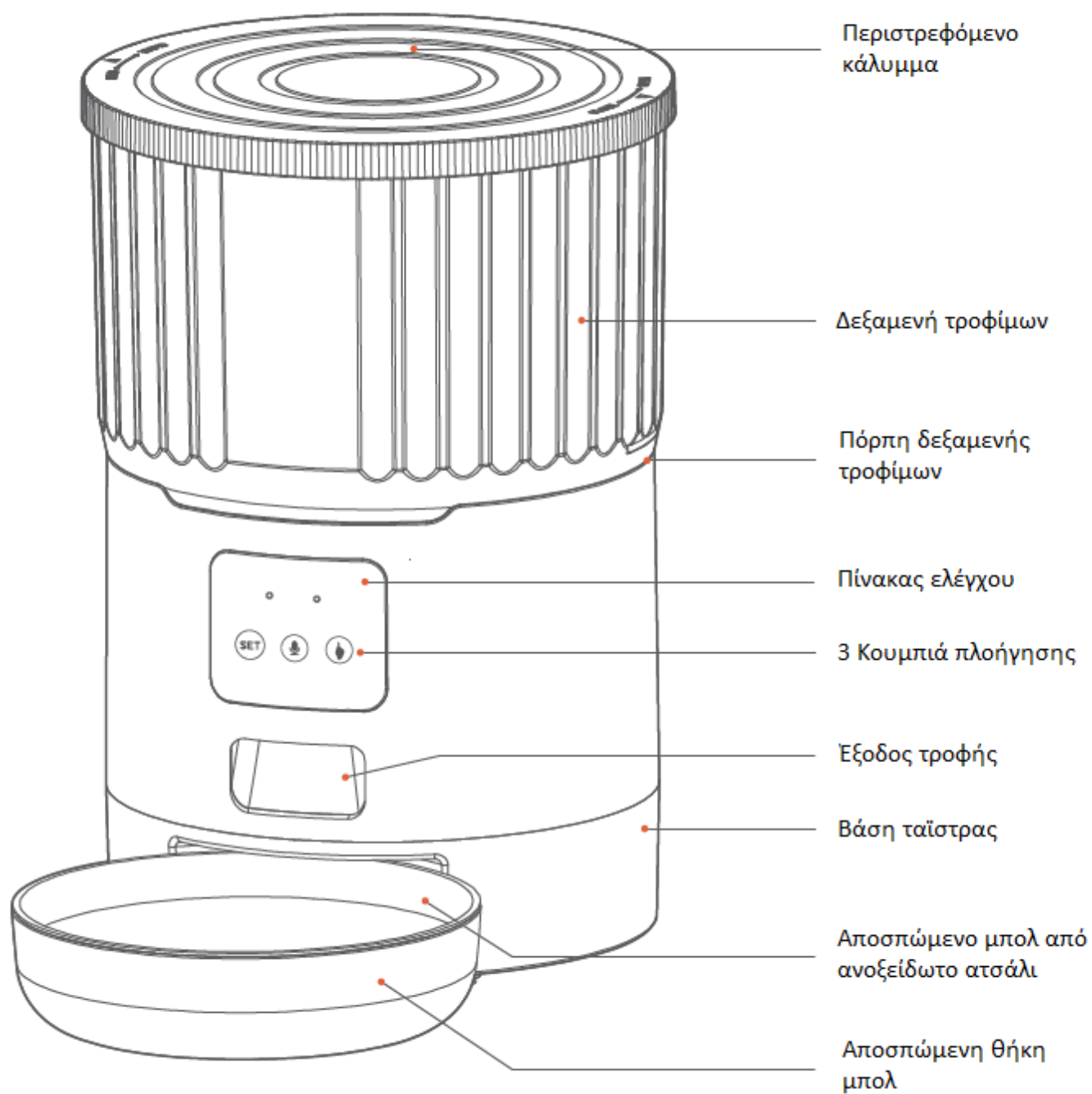
**05578: AUTOMATIC PET FEEDER, VISIBLE WINDOW, WIFI  
VERSION, MATERIAL ABS**



**APP**

Παρακαλούμε διαβάστε το εγχειρίδιο προσεκτικά προτού χρησιμοποιήσετε αυτό το προϊόν.

## ΠΕΡΙΕΧΟΜΕΝΑ ΣΥΣΚΕΥΑΣΙΑΣ



## ΟΔΗΓΙΕΣ ΣΥΝΑΡΜΟΛΟΓΗΣΗΣ & ΧΡΗΣΗΣ

### 1. Γέμισμα δεξαμενής τροφίμων

Γεμίστε το δοχείο τροφής με ξηρή τροφή για κατοικίδια. Κλείστε το καπάκι και θα κουμπώσει στη θέση του λόγω της βαρύτητας.

\* Σημείωση:

1. ΜΗΝ χρησιμοποιείτε κονσέρβες ή υγρές τροφές για κατοικίδια.
2. Συνιστάμενο μέγεθος κροκέτας που κυμαίνεται από 2-10mm/0,07-0,4 ίντσες σε διάμετρο.

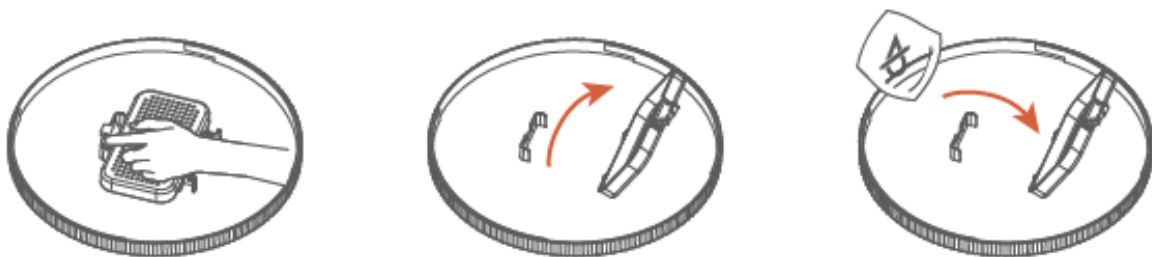


### 2. Τοποθέτηση αποξηραντικής σακούλας

Το σακουλάκι αποξηραντικού μπορεί να αφαιρέσει την υγρασία και την οσμή μέσα στη δεξαμενή, να προστατεύσει τα τρόφιμα από την οξείδωση και να είναι πάντα φρέσκια.

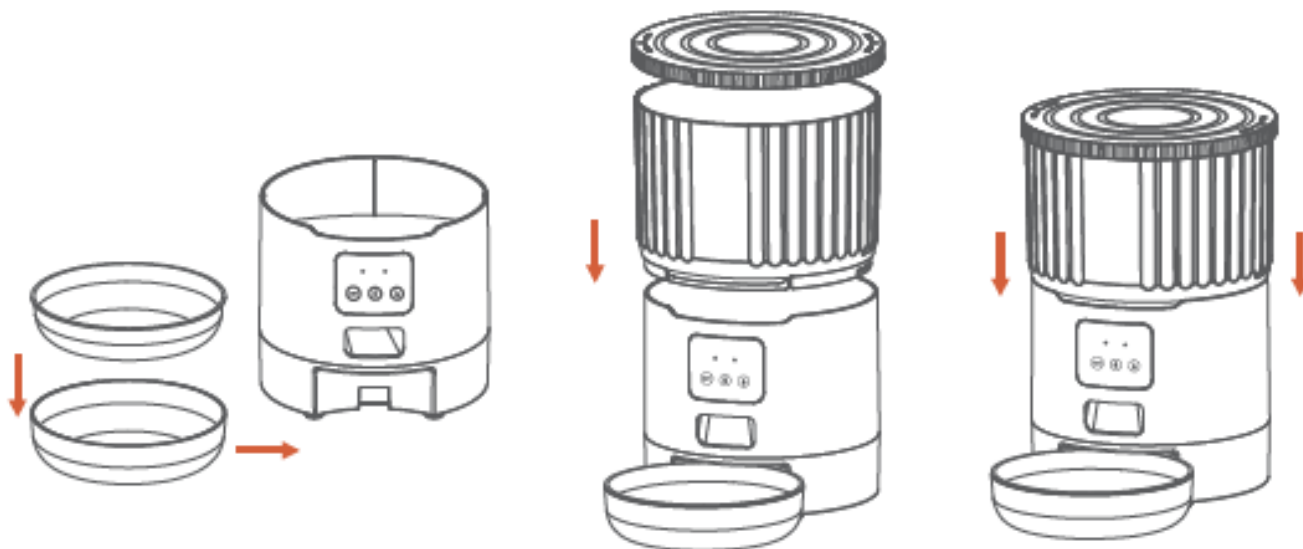
Σημείωση:

1. Συνιστάται η χρήση μιας σακούλας αποξηραντικού και η αλλαγή της κάθε 15 ημέρες σε περίπτωση μούχλας.
2. Αφαιρέστε το σακουλάκι πριν καθαρίσετε το καπάκι.
3. Για καλύτερη αντιοξειδωτική δράση, αφαιρέστε την εξωτερική μεμβράνη μόνο όταν το χρησιμοποιήσετε.



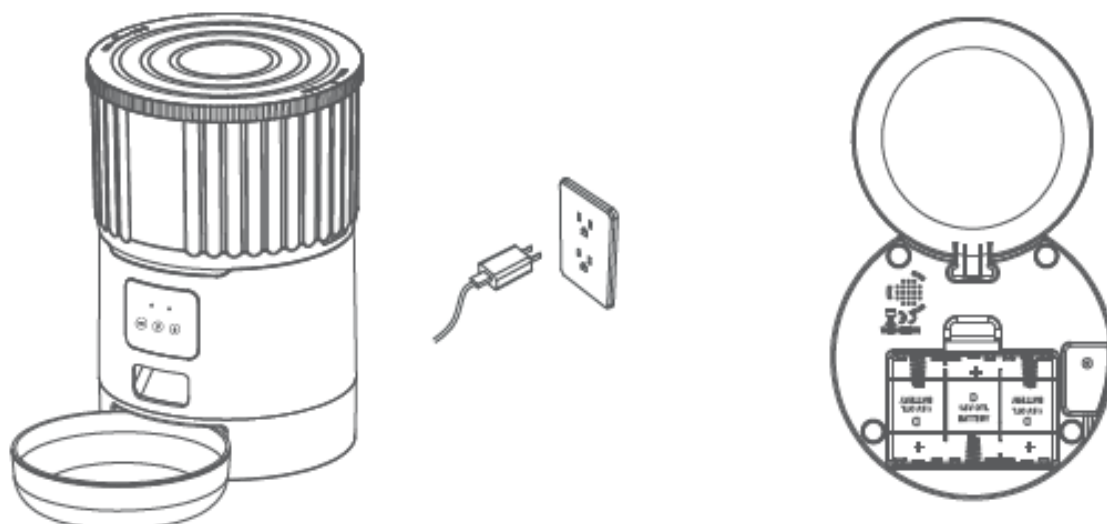
### 3. Συναρμολόγηση μπολ & θήκης μπολ

Βγάλτε τη θήκη μπολ και το μπολ από τη δεξαμενή της τροφής και τοποθετήστε τα στη σωστή θέση



### 4. Σύνδεση με ρεύμα

- Τοποθετήστε το φορτιστή 5V σε μια πρίζα τοίχου. Συνδέστε με το καλώδιο της συσκευής.
- Ανοίξτε τη θήκη μπαταριών στο κάτω μέρος της μονάδας και τοποθετήστε 3 αλκαλικές μπαταρίες D (δεν περιλαμβάνονται) σε περίπτωση διακοπής λειτουργίας.
- η οθόνη LCD θα ανάψει αυτόματα υποδεικνύοντας ότι η συσκευή είναι ενεργοποιημένη τώρα.



## ΕΙΣΑΓΩΓΗ ΛΕΙΤΟΥΡΓΙΑΣ

### Περιστρεφόμενη λάμπα

Φλας: αναβοσβήνει δύο φορές το δευτερόλεπτο, προσθέστε το WIFI γρήγορα

Αργό φλας: αναβοσβήνει μία φορά σε 3 δευτερόλεπτα, σύνδεση hot spot

Είναι πάντα ενεργοποιημένο: επιτυχής σύνδεση δικτύου

Εναλλαγή λειτουργιών: συνδεθείτε για 6 δευτερόλεπτα

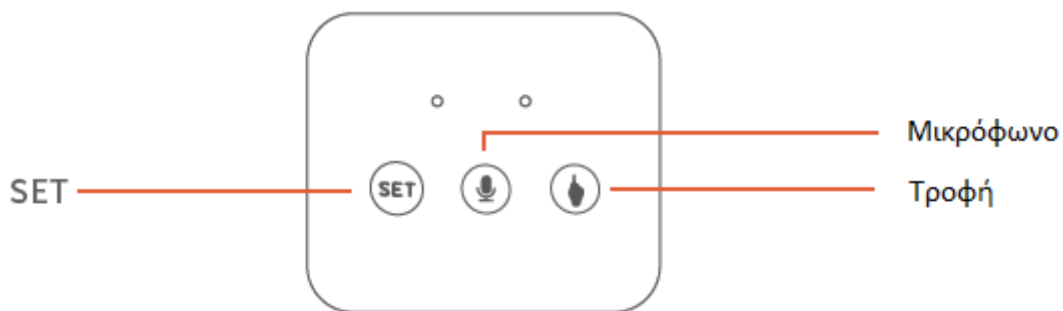
Συνήθως δεν είναι φωτεινό

Ανίχνευση τερματικού διακόπτη ανώμαλο κόκκινο φως που αναβοσβήνει

Αναβοσβήνει δύο φορές κατά το ξεκλείδωμα/κλείδωμα

Εναλλαγή λειτουργιών: συνδεθείτε για 6 δευτερόλεπτα

## ΒΑΣΙΚΗ ΛΕΙΤΟΥΡΓΙΑ



**Κουμπί μικροφώνου:** Πατήστε παρατεταμένα για να ξεκινήσει η εγγραφή, αφήστε για να σταματήσετε την εγγραφή. Ο μέγιστος χρόνος εγγραφής είναι 10 δευτερόλεπτα.

**Κουμπί SET:** Όταν η λειτουργία σύνδεσης αλλάξει/επαναφέρεται, πατήστε και κρατήστε πατημένο για 7 δευτερόλεπτα για να κάνει 3 ήχους και η κόκκινη/μπλε ενδεικτική λυχνία είναι αναμμένη για 6 δευτερόλεπτα για να μεταβείτε σε αργή λειτουργία (λειτουργία σύνδεσης hot spot). Αφού διαμορφωθεί με επιτυχία η συσκευή, πατήστε και κρατήστε το ξανά για να εκπέμψετε ήχο και η κόκκινη/μπλε ενδεικτική λυχνία θα παραμείνει αναμμένη για 6 δευτερόλεπτα και η συσκευή θα επιστρέψει στις εργοστασιακές ρυθμίσεις.

**Κουμπί τροφής:** Πατήστε σύντομα για να στείλετε 1 μερίδα φαγητού, πατήστε και κρατήστε πατημένο για 10 δευτερόλεπτα και η κόκκινη ένδειξη θα αναβοσβήνει δύο φορές και η συσκευή θα κλειδώσει. Πατήστε και κρατήστε πατημένη την κόκκινη ένδειξη για 10 δευτερόλεπτα ξανά για να ξεκλειδώσετε. Σε κλειδωμένη κατάσταση, πατήστε και κρατήστε πατημένο το πλήκτρο για να επαναφέρετε τις εργοστασιακές ρυθμίσεις, μην πατήσετε το πλήκτρο εγγραφής και τροφοδοσίας

## **Κάτω κουτί μπαταρίας**

Τρεις μπαταρίες No.1 μπορούν να τοποθετηθούν ως εναλλακτική φόρτιση.

(Όταν λειτουργεί με μπαταρία, η συσκευή διατηρεί μόνο τη λειτουργία αυτόματης τροφοδοσίας που έχει οριστεί από την εφαρμογή και άλλες λειτουργίες δεν μπορούν να χρησιμοποιηθούν.)

## **Περιγραφή της μπαταρίας**

1. Χρησιμοποιήστε τρεις αλκαλικές μπαταρίες no. 1 για παροχή ενέργειας.
2. Τα θετικά και αρνητικά ηλεκτρόδια της μπαταρίας αναφέρονται στα θετικά και αρνητικά σημάδια στη θήκη της μπαταρίας.
3. Όταν η μπαταρία είναι χαμηλή, η συσκευή πρέπει να απενεργοποιείται πριν αντικατασταθεί με νέα μπαταρία.
4. Η μπαταρία πρέπει να αφαιρεθεί από τη συσκευή πριν απορριφθεί η συσκευή.
5. Κατά την αφαίρεση της μπαταρίας, η συσκευή πρέπει να είναι απενεργοποιημένη.
6. Σύμφωνα με τους διεθνείς κανονισμούς, παρακαλούμε τοποθετήστε τις άχρηστες μπαταρίες στο ειδικό σημείο αποθήκευσης.
7. Εάν η μπαταρία δεν χρησιμοποιείται για μεγάλο χρονικό διάστημα, αφαιρέστε την. Σε περίπτωση διαρροής, καθαρίστε αμέσως τη θήκη των μπαταριών και βάλτε τη μπαταρία σε ειδικό σημείο αποθήκευσης.

## **Ρυθμίσεις εγγραφής**

Μετά τη διαμόρφωση της συσκευής, μπορεί να προστεθεί μια εγγραφή. Αυτή η ηχογράφιση θα παίζεται κάθε φορά που πατάτε το πλήκτρο τροφοδοσίας χειροκίνητα ή αυτόματα για να υπενθυμίσετε στο κατοικίδιο ότι ο χρόνος ταΐσματος έχει τελειώσει.

Η συγκεκριμένη λειτουργία έχει ως εξής:

Πατήστε και κρατήστε πατημένο το κουμπί του μικροφώνου και ξεκινήστε την εγγραφή. Μετά την εγγραφή, αφήστε το κουμπί για να στείλετε δύο ήχους για να ολοκληρώσετε την εγγραφή. Ο χρόνος εγγραφής είναι έως και 10 δευτερόλεπτα. Εάν δεν είστε ικανοποιημένοι, μπορείτε να επαναλάβετε αυτή τη λειτουργία για να καλύψετε την προηγούμενη εγγραφή.

## **Διαμόρφωση λειτουργίας AP (προαιρετικό)**

Παρακαλούμε διαμορφώστε τις παραμέτρους σύμφωνα με το διάγραμμα στο εγχειρίδιο. Εάν η διαμόρφωση δεν είναι επιτυχής, μεταβείτε στη εφαρμογή για διαμόρφωση. Η συγκεκριμένη λειτουργία είναι η εξής: 1. Στη λειτουργία αναμονής για σύνδεση, η ένδειξη κατάστασης αναβοσβήνει γρήγορα. Πατήστε και κρατήστε πατημένο το πλήκτρο "reset" για 7 δευτερόλεπτα για να ακούσετε τρεις ήχους. Αφού αφήσετε να φύγει, η ενδεικτική λυχνία θα αλλάξει σε αργό αναβοσβήνει και θα εισέλθει στη λειτουργία AP. 2. Ανοίξτε την εφαρμογή για κινητά, επιλέξτε -Προσθήκη συσκευής - Εγχειρίδιο προσθήκη - μικρές οικιακές συσκευές -τροφοδότης κατοικίδιων ζώων, επιλέξτε άλλες μεθόδους -Hot spot διανομής στην επάνω δεξιά γωνία, συμπληρώστε τον κωδικό πρόσβασης Wi-Fi σύμφωνα με την προτροπή και στη συνέχεια, εισαγάγετε το Wi-Fi του κινητού τηλεφώνου για να συνδεθείτε σε ένα σήμα Wi-Fi της smart life XXX. 3. Αφού επιλέξετε και συνδέσετε το σήμα hot spot, επιστρέψτε στην εφαρμογή και περιμένετε να ολοκληρωθεί η σύνδεση.

# SMART APP ΛΕΙΤΟΥΡΓΙΑ



1. Κατεβάστε την εφαρμογή και συνδεθείτε με τον αποκλειστικό σας λογαριασμό



2. Αφού μπείτε στην εφαρμογή, περιμένετε να εντοπιστεί αυτόματα η συσκευή και κάντε κλικ στο "προσθήκη"



3. Επιλέξτε προσθήκη συσκευής "+"



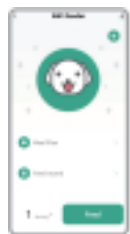
4. Εισαγάγετε κωδικό πρόσβασης WiFi (ο κωδικός πρόσβασης δεν μπορεί να περιλαμβάνει ειδικό σύμβολο)



5. Αναμονή για σύνδεση στο δίκτυο



6. Προστέθηκε με επιτυχία, μπορείτε να προσαρμόσετε το όνομα της συσκευής, κάντε κλικ στο τέλος.



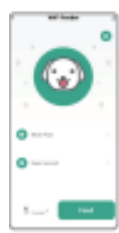
7. Στο κυρίως μενού, μπορείτε να επιλέξετε τον κατάλληλο αριθμό μερίδων σύμφωνα με τις ανάγκες σας και να κάνετε κλικ στο "feeding" για να ταΐσετε αμέσως.



8. Αναμονή για σύνδεση στο δίκτυο



9. Μπορείτε να ρυθμίσετε την ώρα και τον αριθμό των μερίδων ανάλογα με τις διατροφικές συνήθειες του κατοικίδιου σας. Μπορείτε να επιλέξετε από Δευτέρα έως Κυριακή κάθε μέρα και να κάνετε κλικ στην αποθήκευση.



10. Βήματα κοινής χρήσης συσκευής: στο κύριο μενού, κάντε κλικ στο εικονίδιο στην επάνω δεξιά γωνία για να εισέλθετε στις επιλογές ρυθμίσεων.



11. Μπείτε στο μενού ρυθμίσεων και κάντε κλικ στο "κοινόχρηστη συσκευή"



12. Κάντε κλικ στην «προσθήκη κοινής χρήσης» και εισαγάγετε τον λογαριασμό του άλλου χειριστή για να μοιραστείτε τη συσκευή με πολλά άτομα.

## ΑΠΛΗ ΑΝΤΙΜΕΤΩΠΙΣΗ ΠΡΟΒΛΗΜΑΤΩΝ ΤΗΣ ΣΥΣΚΕΥΗΣ

1. Ελέγξτε εάν δεν μπορείτε να συνδεθείτε.

α. Το όνομα και ο κωδικός πρόσβασης wifi δεν πρέπει να είναι περισσότερα από 12 ψηφία. Χρησιμοποιήστε συνδυασμό αριθμών και γραμμάτων. Το σήμα WIFI 5G δεν υποστηρίζεται. Χρησιμοποιήστε σήμα WIFI 2.4G.

β. Ορισμένες διενέξεις λογισμικού στο τηλέφωνο θα προκαλέσουν επίσης αποτυχία σύνδεσης. Επανεκκινήστε το τηλέφωνο. Ενεργοποιήστε το bluetooth και την τοποθεσία και στη συνέχεια δοκιμάστε να συνδεθείτε ξανά στη συσκευή.

2. Εάν η συσκευή τροφοδοσίας είναι ανακριβής ή δεν τροφοδοτείται, ελέγξτε εάν υπάρχει πολύ φαγητό στο πιάτο φαγητού και εάν τα κανάλια του φαγητού είναι φραγμένα. Καθαρίστε την έξοδο και τα κανάλια φαγητού. Όταν χρησιμοποιείτε τη μπαταρία, ελέγξτε εάν η μπαταρία είναι νεκρή και εάν η μπαταρία έχει διαρροή.

3. Η συσκευή εμφανίζεται εκτός σύνδεσης. Ελέγξτε την απόσταση μεταξύ της συσκευής και του router στο σπίτι. Να μην υπερβαίνουν τα 10 μέτρα. Προσπαθήστε να μην χωρίσετε τη μέση. Σύμφωνα με τα χαρακτηριστικά του WIFI, το σήμα WIFI στον διαχωριστικό τοίχο θα πέσει απότομα, με αποτέλεσμα την ασταθή σύνδεση εκτός σύνδεσης.

4. Εάν δεν υπάρχει απόκριση μετά την εκκίνηση της συσκευής, ελέγξτε εάν η συσκευή είναι συνδεδεμένη στην πρίζα και εάν ο διακόπτης λειτουργίας είναι ενεργοποιημένος. Εάν είναι όλα συνδεδεμένα στην πρίζα, ελέγξτε εάν ο φορτιστής είναι κατεστραμμένος.

5. Σημείωση:

α. Υπάρχει μια ένδειξη χαμηλής μπαταρίας στην αριστερή πλευρά του πίνακα ελέγχου. Όταν βγαίνετε έξω ή σε επαγγελματικό ταξίδι, βεβαιωθείτε ότι οι ενδεικτικές λυχνίες τάσης είναι αναμμένες. Εάν υπάρχει φως ή φως που αναβοσβήνει κατά την εκφόρτιση ή ήχο, αντικαταστήστε την μπαταρία εγκαίρως για να αποτρέψετε το κατοικίδιο ζώο σας από την πείνα.

β. Μην βάζετε τα δάχτυλά σας στο μηχανήμα οποιαδήποτε στιγμή.

γ. Αυτό το προϊόν χρησιμοποιεί αλκαλικές μπαταρίες 3xD

δ. Απορρίψτε τις παλιές μπαταρίες σύμφωνα με τους εθνικούς κανονισμούς (προσοχή στην προστασία του περιβάλλοντος). Όταν η συσκευή δεν χρησιμοποιείται για μεγάλο χρονικό διάστημα, αφαιρέστε την μπαταρία για να αποτρέψετε τη διαρροή του ηλεκτρολύτη.

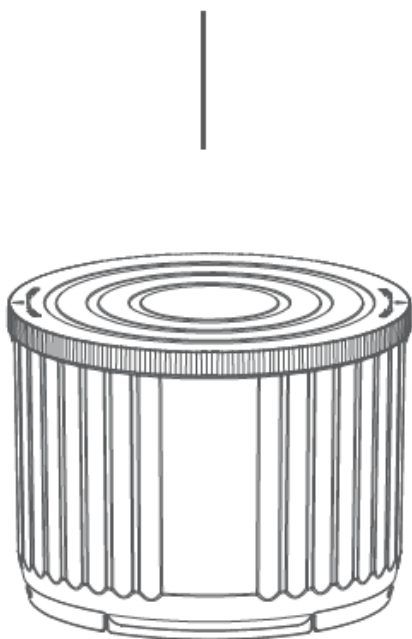
Μην προσθέτετε ημίξηρες ή υγρές τροφές για κατοικίδια, αυτό το προϊόν μπορεί να χρησιμοποιεί μόνο ξηρές τροφές για κατοικίδια.



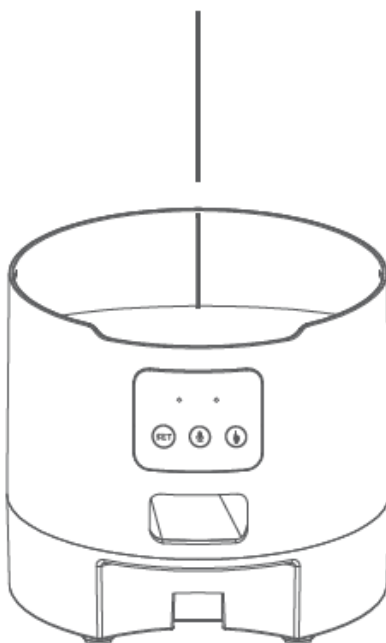
## ΚΑΘΑΡΙΣΜΟΣ ΣΥΣΚΕΥΗΣ

Αυτό το προϊόν δεν μπορεί να τοποθετηθεί σε εξωτερικό χώρο ή να εκτεθεί στη βροχή. Χρησιμοποιήστε ένα βρεγμένο πανί για να το καθαρίσετε και να αποτρέψετε την είσοδο νερού στη συσκευή. Αν χρειαστεί να ανοίξετε τη δεξαμενή φαγητού, τραβήξτε έξω το ηλεκτρονικό μέρος με δύναμη. Το δοχείο φαγητού και το μπολ φαγητού μπορούν να πλυθούν με νερό.

**Πλένεται με νερό**



**Δεν πλένεται με νερό**



**Πλένεται με νερό**

