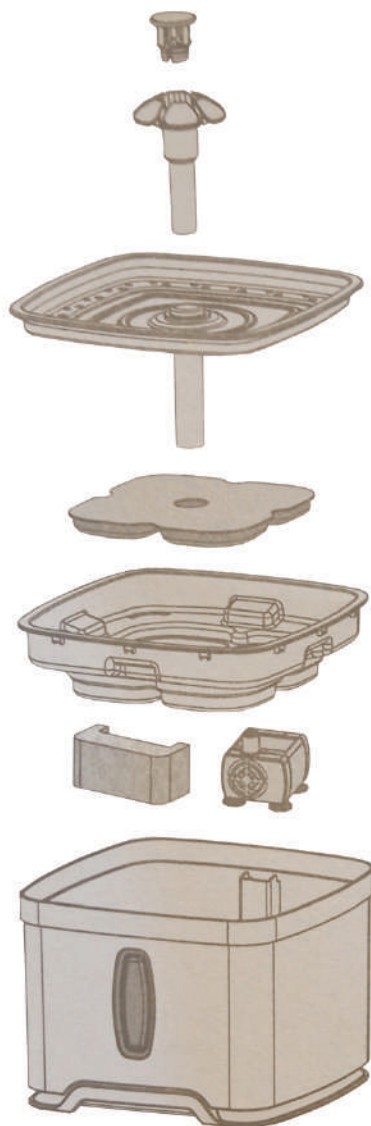


Συντριβανάκι Τετράγωνο με ανοξείδωτη επιφάνεια
Κωδικός: 05586



Εξαρτήματα



Για να συνεχίσετε να παρέχετε φρέσκο, καθαρό νερό για το κατοικίδιο ζώο σας, θυμηθείτε αυτές τις 3 απλές οδηγίες:

1. Συμπληρώστε συχνά νερό.

Κρατήστε τη στάθμη του νερού ψηλά. Η αντλία δεν έχει σχεδιαστεί για να λειτουργεί σε λιγότερο από μία ίντσα νερού. Η αντλία μπορεί να αποτύχει εάν στεγνώσει.

2. Καθαρίστε την αντλία και το σιντριβάνι σας.

Αφαιρέστε την αντλία και το σιντριβάνι σας για να καθαρίσετε με σαπούνι και νερό κάθε δύο ή τέσσερις εβδομάδες. Προσέξτε να μην εισχωρήσει σαπούνι στα φίλτρα, καθώς δεν θα ξεπλένονται.

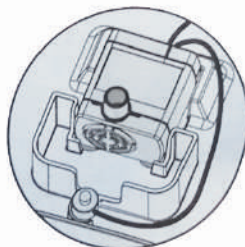
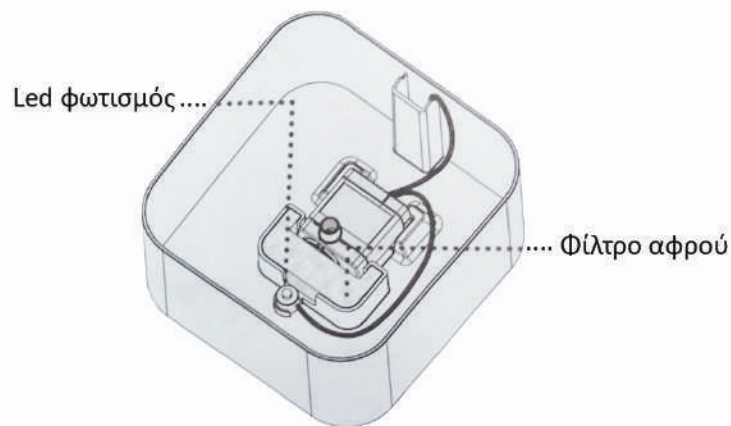
3. Αντικαταστήστε τα φίλτρα σας.

Αντικαταστήστε το φίλτρο άνθρακα κάθε τέσσερις εβδομάδες όταν καθαρίζετε το σιντριβάνι σας.

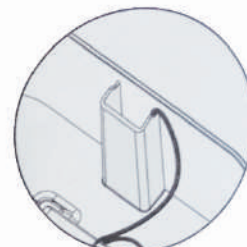
Αντικαταστήστε το φίλτρο αφρού κάθε δύο μήνες.

Ρυθμίσεις εγκατάστασης

1. Ρυθμίσεις αντλίας.

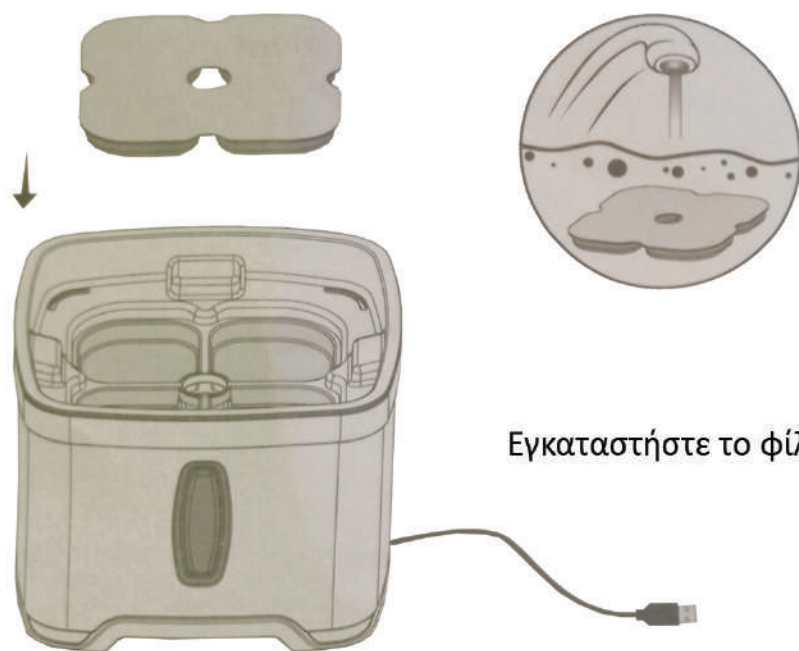


Να τοποθετήσετε την αντλία σύμφωνα με αυτήν την κατεύθυνση.



Τοποθετήστε το καλώδιο μέσα στην εγκοπή.

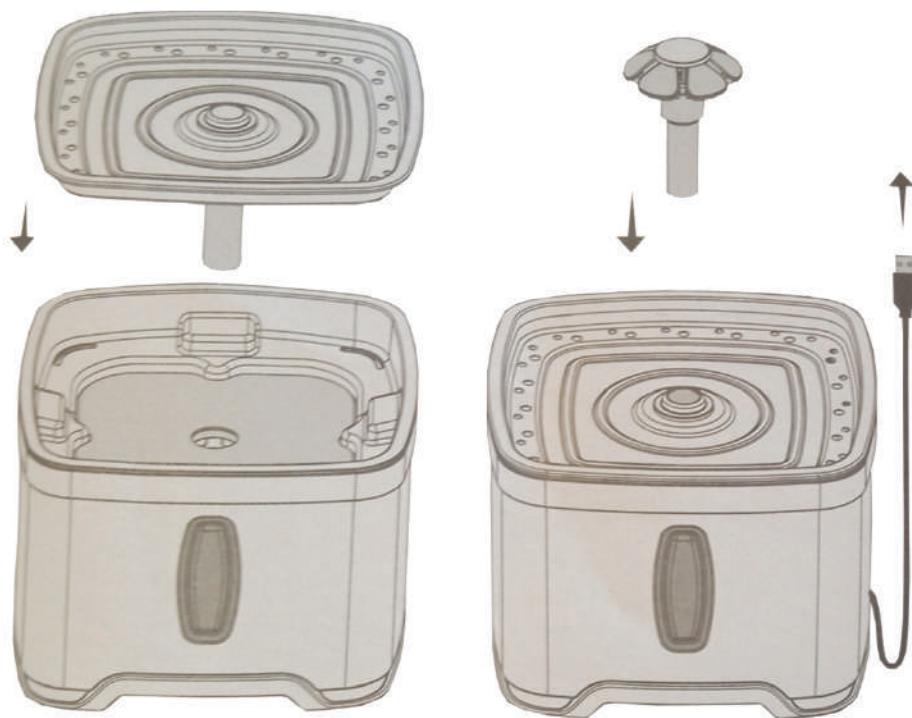
2. Εγκαταστήστε το φίλτρο



Βγάλτε τη μονάδα φίλτρου, βυθίστε την σε καθαρό νερό. Ξεπλύνετε ελαφρά με νερό.

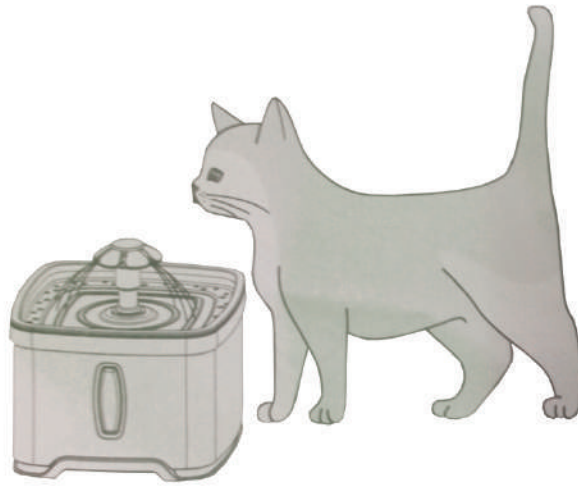
Εγκαταστήστε το φίλτρο στο δίσκο του φίλτρου.

3. Εγκαταστήστε το καπάκι και το λουλούδι



Τοποθετήστε το καπάκι.

Εγκαταστήστε το λουλούδι & συνδέστε στην πρίζα.

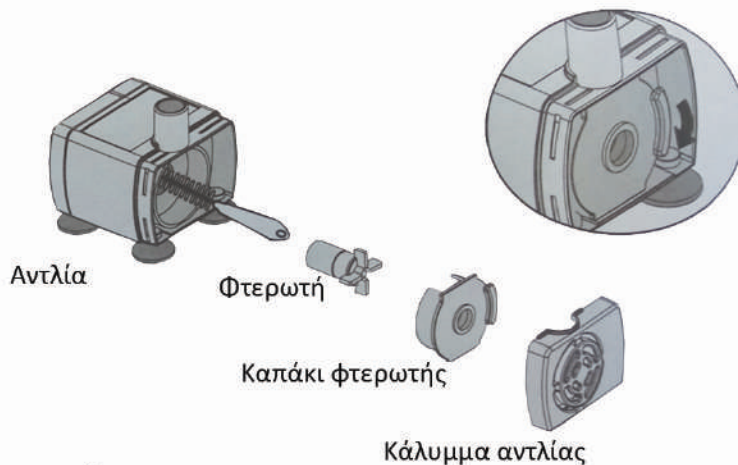


Οδηγίες χρήσης:

Τοποθετήστε το στο μέρος όπου το κατοικίδιό σας θα το χρησιμοποιήσει. Γεμίστε το δοχείο με νερό αφήνοντας μισή ίντσα χώρο ανάμεσα στο νερό και το καπάκι της συσκευής. Βεβαιωθείτε ότι τα χέρια σας, το καλώδιο και το τροφοδοτικό είναι στεγνά.

Για να παρατείνετε τη διάρκεια ζωής του προϊόντος, καθαρίστε την αντλία κάθε 2 εβδομάδες.

1. Αφαιρέστε το κάλυμμα της αντλίας.
2. Αφαιρέστε το καπάκι από πάνω από την φτερωτή (καπάκι φτερωτής) τοποθετώντας το νύχι σας κάτω από το χείλος.
3. Αφαιρέστε την φτερωτή και καθαρίστε τα μέρη με σαπούνι και ζεστό νερό.



Προσοχή!

1. Φροντίστε να κλείσετε και να αποσυνδέσετε το τροφοδοτικό για ασφάλεια όταν ο εξοπλισμός δεν χρησιμοποιείται.
2. Αυτό το προϊόν προορίζεται μόνο για εσωτερική χρήση.
3. Ο μετασχηματιστής και το καλώδιο δεν πρέπει να έχουν νερό κατά τον καθαρισμό.
4. Αυτό το προϊόν δεν επιτρέπεται να λειτουργεί χωρίς νερό.
5. Αποσυνδέστε το τροφοδοτικό πριν από τη συντήρηση και τον καθαρισμό του μηχανήματος.