

Κεραμικό Συντριβάνι

Κωδικός: 05588

Τάση εισόδου: AC100V-240V 50/60HZ

Τάση εξόδου: DC 5V

Αντλία: DR-DC160 αντλία

Κατανάλωση ενέργειας: 1.5W

Διαστάσεις: 240mm(L) * 240mm(W)* 125mm(H)

Βάρος: 5.29lbs 2.4kg

Υλικό: Πορσελάνη

Σύστημα φίλτρων: Φίλτρο από αφρό

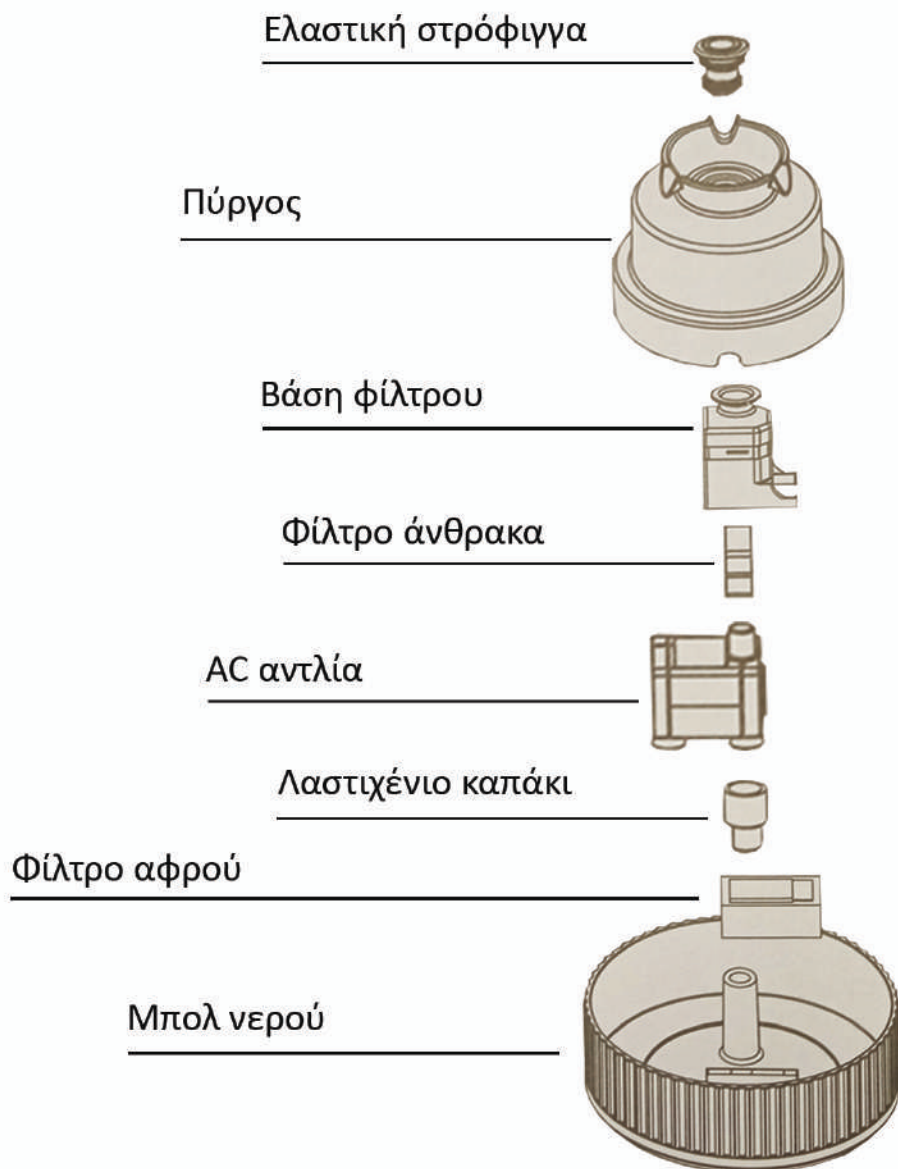
Ενεργός άνθρακας με καρύδας.

Χωρητικότητα: 2.1L (70 Oz)

Πιστοποίηση: **CE FC RoHS**



Εξαρτήματα



Κεραμικό Συντριβάνι

Κωδικός: 05588

Μόνο για εσωτερική χρήση!

Προστατέψτε το βύσμα & την πρίζα από το να βραχεί. Τοποθετήστε τα σε υψηλότερη θέση απ' ό τι το συντριβάνι.

Λειτουργεί μόνο σε τροφοδοτικό DC 5V.

Διατηρήστε τη στάθμη του νερού πάνω από την ένδειξη "MIN" στον κώνο για να αποφύγετε προβλήματα με την λειτουργία της αντλίας.

Το κατοικίδιό σας να μην μασάει τα καλώδια. Τα χαλασμένα ή εκτεθειμένα καλώδια ενδέχεται να οδηγήσουν σε κίνδυνο.

Τοποθετήστε το συντριβάνι σε ασφαλές μέρος για να αποφύγετε πιθανές ζημιές από διαρροή νερού.

Συχνές Ερωτήσεις

Πόσο συχνά πρέπει να αντικαθιστώ ένα φίλτρο;

Το φίλτρο άνθρακα και το φίλτρο αφρού πρέπει να αντικαθίστανται κάθε 2-4 εβδομάδες, ανάλογα με την κατανάλωση νερού. Η συχνή χρήση του συντριβανιού θα αυξήσει τον αριθμό των σωματιδίων του σάλιου και των υπολειμμάτων στο νερό. Εάν έχετε πολλά κατοικίδια, τα φίλτρα πρέπει να αντικαθίστανται πιο συχνά.

Γιατί βρίσκω μικρά μαύρα σωματίδια στο συντριβάνι;

Είναι κοινό για ορισμένα σωματίδια άνθρακα να διαρρέουν από το φίλτρο.

Η σκόνη ενεργού άνθρακα δεν βλάπτει τα κατοικίδια σας. Μπορείτε να τοποθετήσετε το φίλτρο σε νερό για λίγο πριν το εφαρμόσετε στην θέση του μέσα στο συντριβάνι.

Πόσο συχνά πρέπει να καθαρίζω το συντριβάνι;

Το συντριβάνι πρέπει να καθαρίζεται τουλάχιστον κάθε 2 εβδομάδες. Καθαρίστε το μία φορά την εβδομάδα εάν ζείτε σε περιοχές με σκληρό νερό.

Πόση διάρκεια ζωής έχει η αντλία;

Η αντλία θα διαρκέσει για 2,5-4 χρόνια (> 20.000 ώρες). Εξετάστε το ενδεχόμενο αντικατάστασης της αντλίας μετά τη χρήση αυτού του χρονικού διαστήματος.

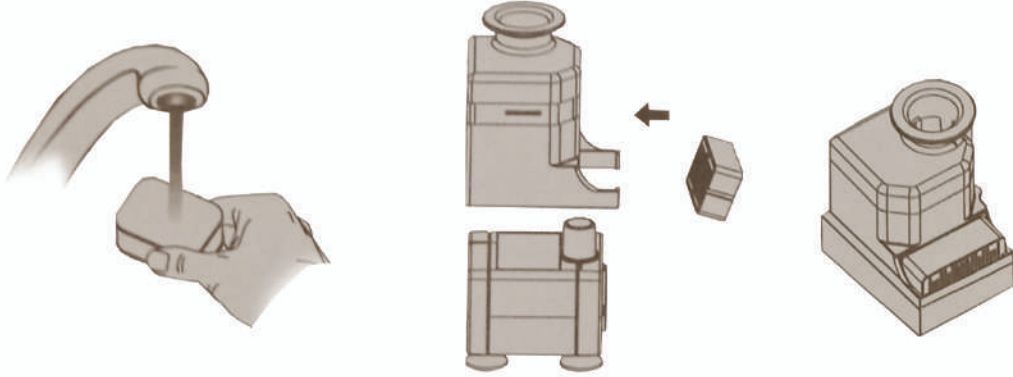
Ποια είναι η κατανάλωση ενέργειας του συντριβανιού;

Το συντριβάνι λειτουργεί με αντλία AC χαμηλής ισχύος & με αντάπτορα.

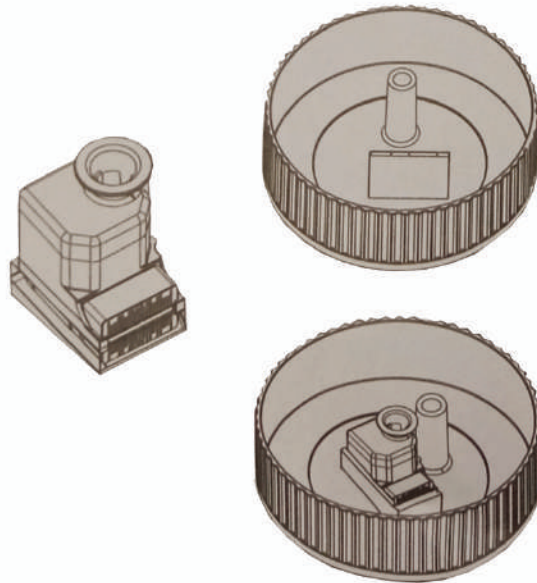
Η κατανάλωση ισχύος για τη συνολική μονάδα του συντριβανιού είναι περίπου 2,0 watt, δηλαδή περίπου 1,5 kWh ανά μήνα, ή 18kWh ανά έτος.

Συναρμολόγηση Φίλτρου

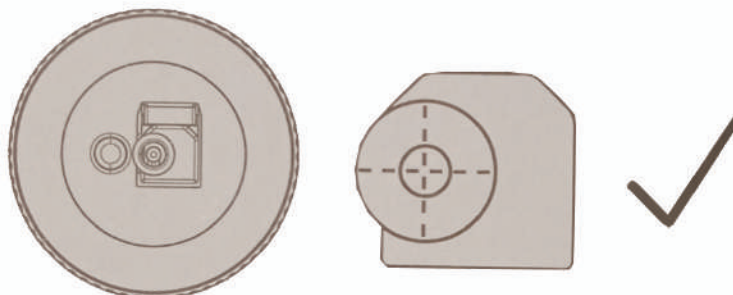
1. Ξεπλύνετε το φίλτρο άνθρακα σε τρεχούμενο νερό για να αφαιρέσετε τυχόν σκόνη από άνθρακα. Συναρμολογήστε τη βάση φίλτρου στην αντλία, τοποθετήστε το φίλτρο άνθρακα στο πλάι της βάσης του φίλτρου. Τοποθετήστε το φίλτρο αφρού που περιβάλλει την αντλία και το φίλτρο άνθρακα.



2. Τοποθετήστε τη συναρμολογημένη βάση του φίλτρου που έχετε φτιάξει στην τετράγωνη εγκοπή. Βεβαιωθείτε ότι έχει κολλήσει σφιχτά στο μπολ πατώντας τα πόδια αναρρόφησης προς τα κάτω.

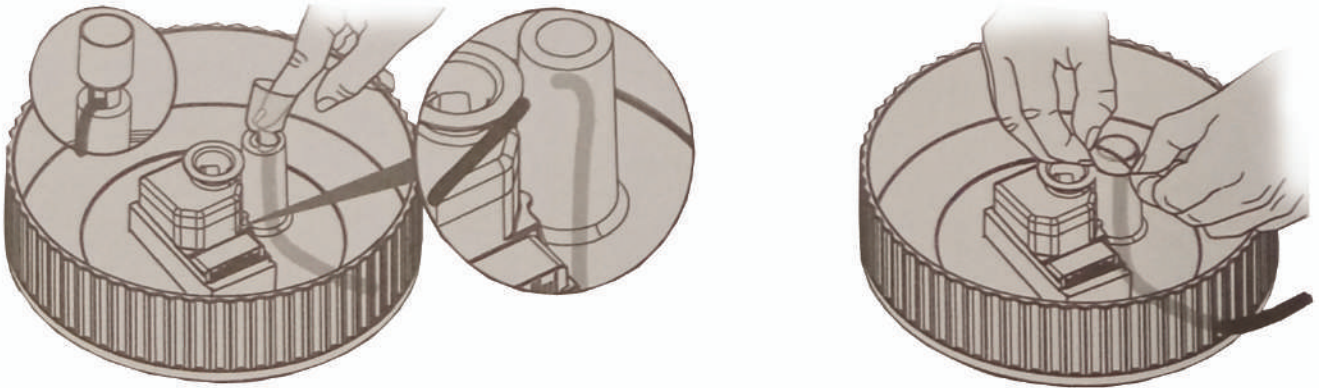


- 2.1. Με τη σωστή συναρμολόγηση, η έξοδος νερού της βάσης του φίλτρου πρέπει να ευθυγραμμιστεί στο κέντρο του μπολ.

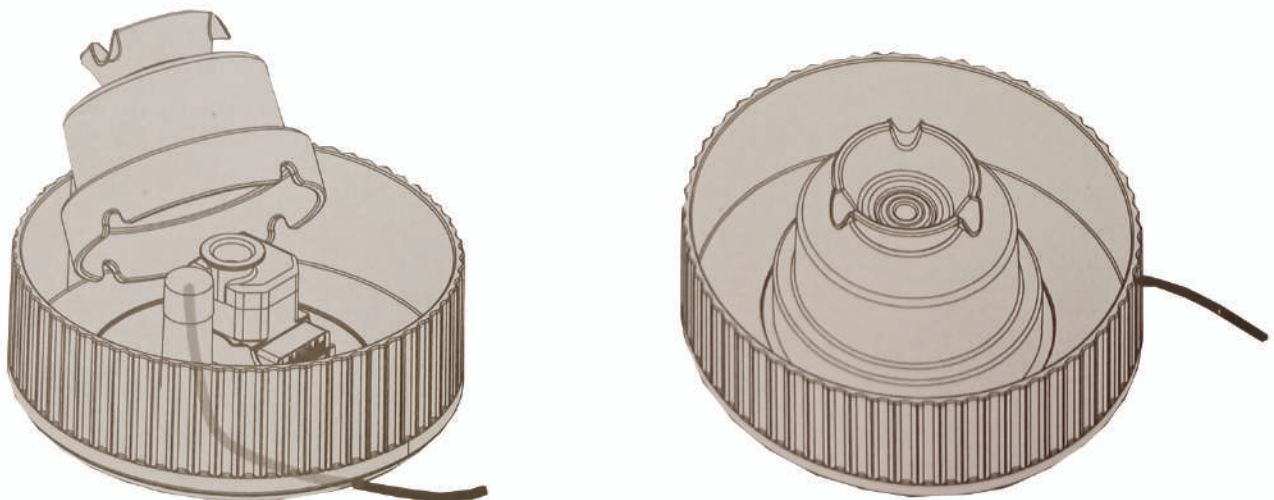


Συναρμολόγηση Φίλτρου

3. Τοποθετήστε το καλώδιο τροφοδοσίας μέσα στον στρογγυλεμένο σωλήνα. Τοποθετήστε το ελαστικό πώμα στο σωλήνα, βεβαιωθείτε ότι το κενό είναι ευθυγραμμισμένο με το καλώδιο τροφοδοσίας. Χρησιμοποιήστε το δάχτυλό σας για να κρατήσετε το καουτσούκ καπάκι και αντιστρέψτε το για να σφραγίσει το πάνω μέρος του σωλήνα.

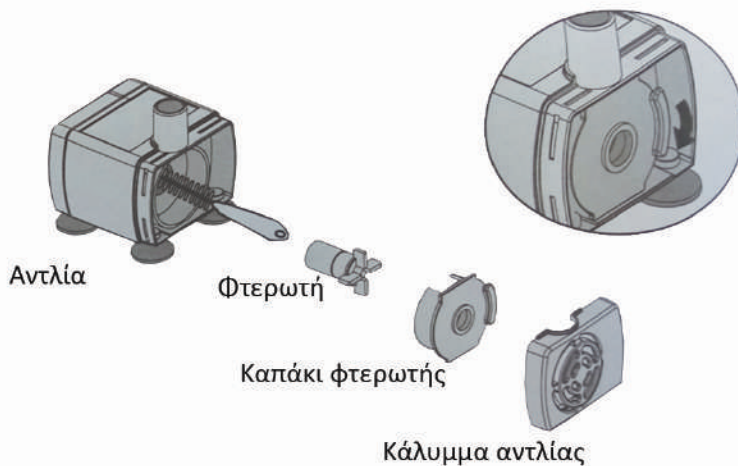


4. Τοποθετήστε προσεκτικά τον πύργο του συντριβανιού στο μπολ. Το ελαστικό πώμα πρέπει να είναι ευθυγραμμισμένο και να συνδέεται στην έξοδο νερού του κουτιού του φίλτρου.



Για να παρατείνετε τη διάρκεια ζωής του προϊόντος, καθαρίστε την αντλία κάθε 2 εβδομάδες.

1. Αφαιρέστε το κάλυμμα της αντλίας.
2. Αφαιρέστε το καπάκι από πάνω από την φτερωτή (καπάκι φτερωτής) τοποθετώντας το νύχι σας κάτω από το χείλος.
3. Αφαιρέστε την φτερωτή και καθαρίστε τα μέρη με σαπούνι και ζεστό νερό.



Τίπς για καλή συντήρηση!

1. Φροντίστε να κλείσετε και να αποσυνδέσετε το τροφοδοτικό για ασφάλεια όταν θα καθαρίζετε το συντριβάνι.
2. Καθαρίστε το συντριβάνι με σφουγγάρι χρησιμοποιώντας καθαρό νερό ή με ουδέτερο απορρυπαντικό.
3. Μην καθαρίζετε το φίλτρο αφρού με απορρυπαντικό, μόνο με νερό.
4. Μην καθαρίζετε το συντριβάνι με ζεστό νερό, βενζίνη, αλκοόλ ή οργανικό διαλύτη.
5. Μπορείτε να καθαρίσετε σε πλυντήριο πιάτων μόνο το μπολ πορσελάνης και τον πύργο πορσελάνης.